

2100

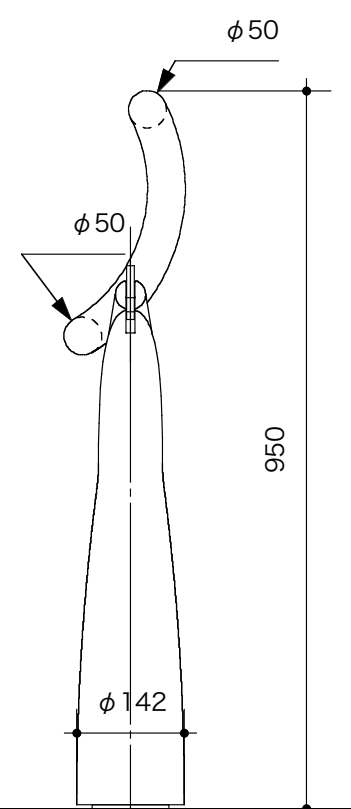
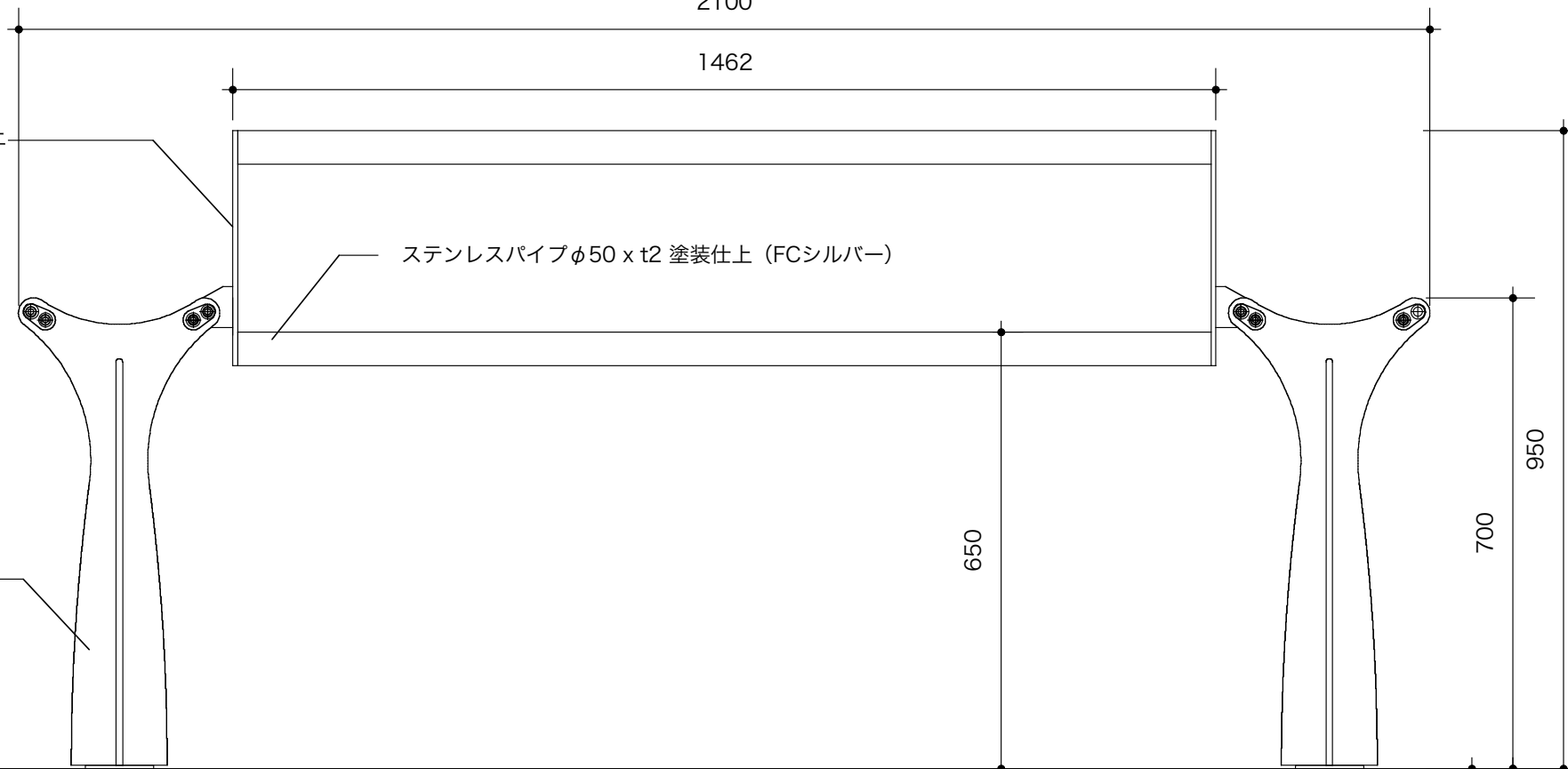
1462

ステンレス t7mm 塗装仕上
ブラケット溶接仕上げ

ステンレスパイプ φ50 x t2 塗装仕上 (FCシルバー)

アルミ 鋳物 塗装仕上
(FC-シルバー)

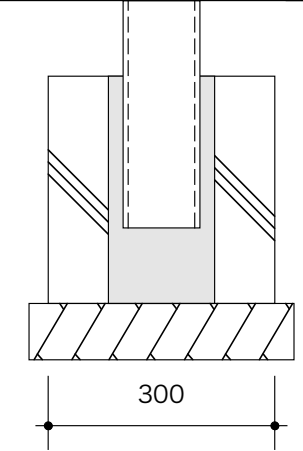
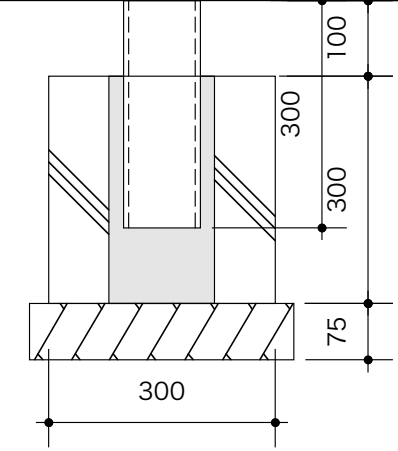
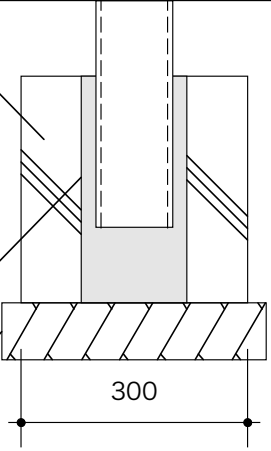
G.L



基礎コンクリート

モルタル充填

碎石



訂正	
・	
・	
・	
・	

FROM TO INC.	数量	縮尺 1/10	日付 01.03.30	製図 Kikuchi	工事名
	承諾			検図	図面名 HR-K-10
一級建築士事務所 東京都知事登録 第36616号					
					NO