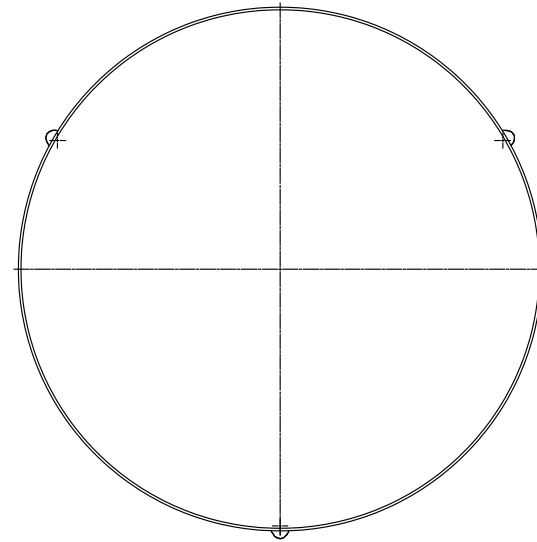
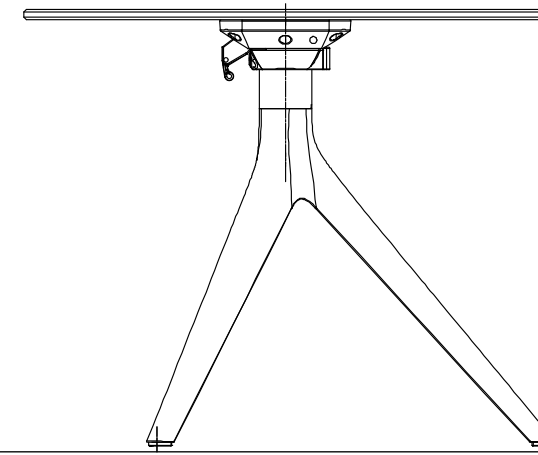
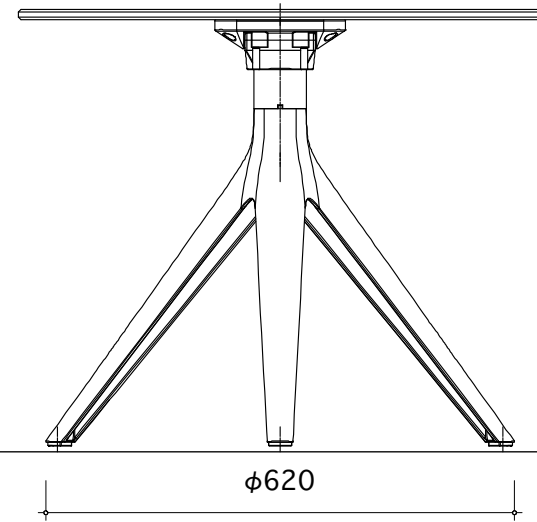


他サイズもございます



φ500・590・690 / □500・590

500



テーブルトップ対応サイズ  
φ500 □500  
φ590 □590  
φ690

仕様：ポリエチレン樹脂

受領	FROM TO INC.	株式会社フロムトゥ 一級建築士事務所 東京都知事登録 第36616号 墨田区江東橋4-29-12 TEL 03 (3633) 5311	日付	18' 12.	製図	-	シリーズ	MARI-SOL	NO 65009
			縮尺	S=1/10	検図	-	アイテム	テーブルベース φ620×500	