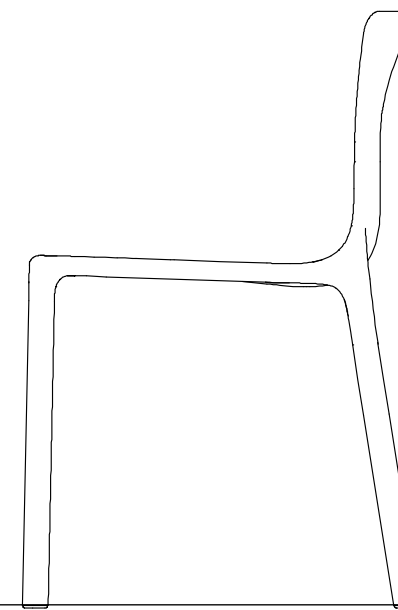
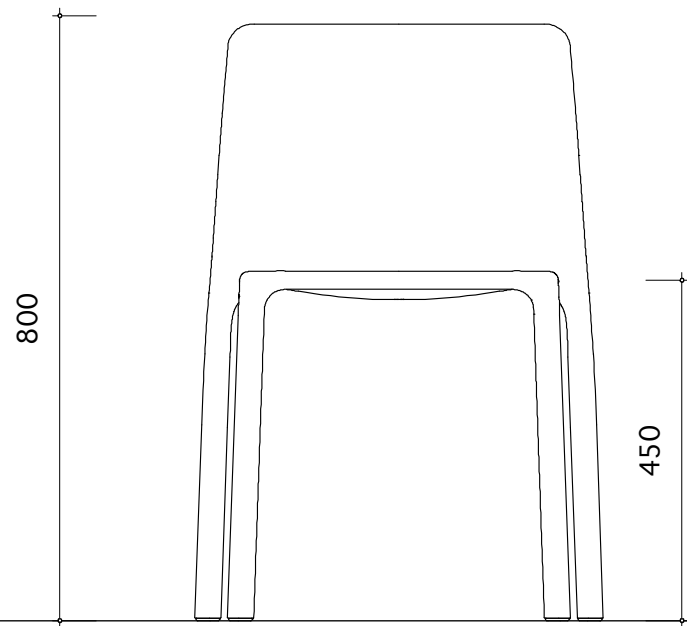
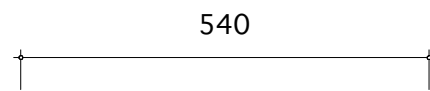
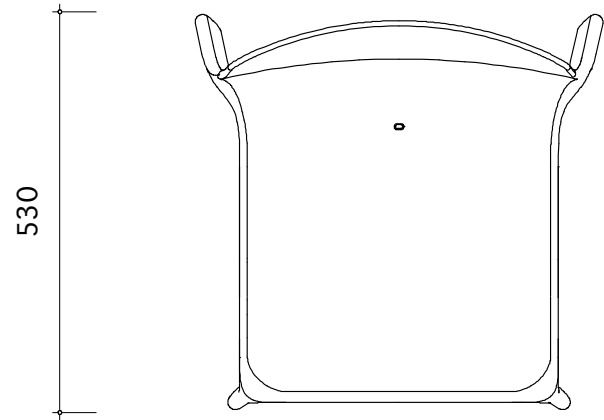


仕様：座部：ポリエチレン樹脂

		受領		株式会社フロムトゥ 一級建築士事務所 東京都知事登録 第36616号 墨田区江東橋4-29-12 TEL 03 (3633) 5311	日付	製図	シリーズ	NO
					18' 12.	-	KES	
					縮尺	検図	アームチェア	
					S=1/10	-		



仕様：座部：ポリエチレン樹脂

		受領		株式会社フロムトゥ 一級建築士事務所 東京都知事登録 第36616号 墨田区江東橋4-29-12 TEL 03 (3633) 5311	日付	製図	シリーズ	NO
					18' 12.	-	KES	
					縮尺	検図	アイテム	64018
					S=1/10	-	チェア	