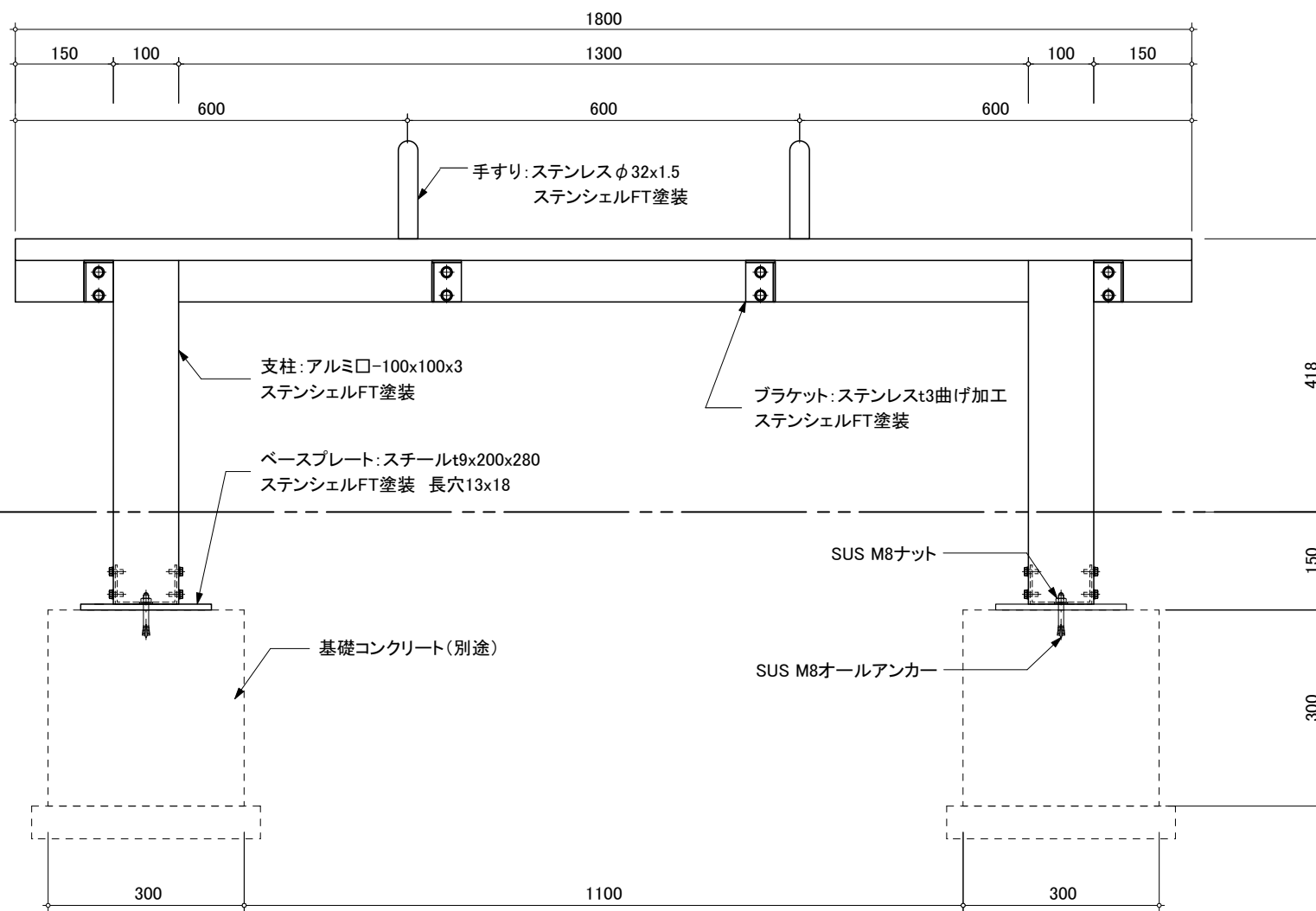


平面図

座面: 天然木 米ヒバ材 67 x 33 高耐候性塗装

Tバー: アルミH鋼カット材 100x98.5x8x6
ステンシエルFT塗装

475



正面図

支柱: アルミ□-100x100x3
ステンシエルFT塗装

ブラケット: ステンレスt3曲げ加工
ステンシエルFT塗装

ベースプレート: スチールt9x200x280
ステンシエルFT塗装 長穴13x18

SUS M8ナット

SUS M8オールアンカー

基礎コンクリート(別途)

▽GL

418

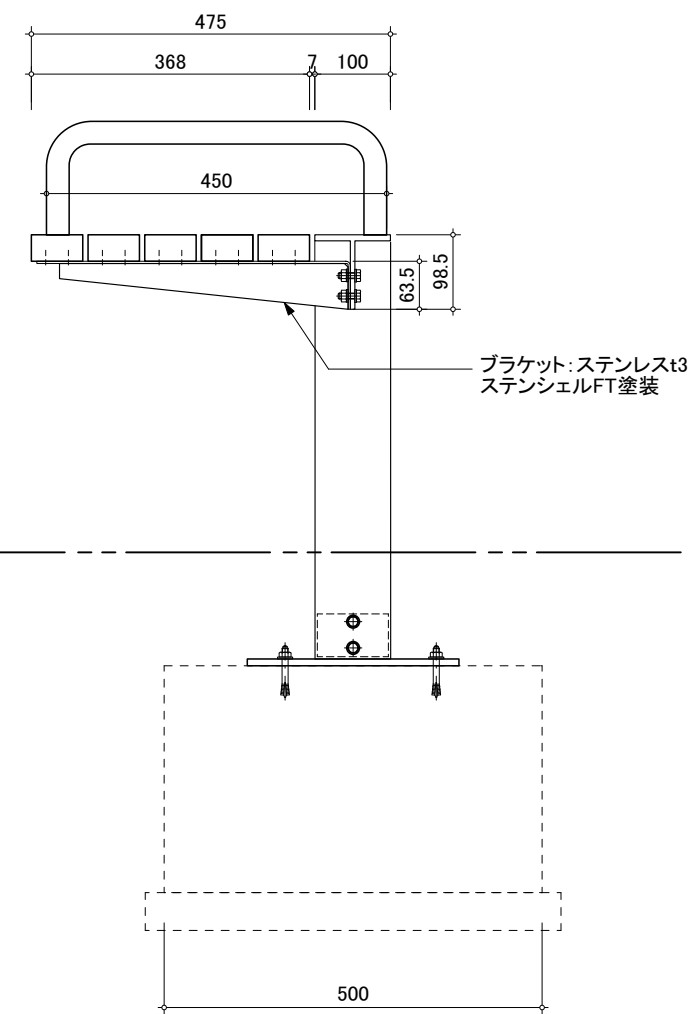
150

300

300

1100

300



側面図

ブラケット: ステンレスt3
ステンシエルFT塗装

500