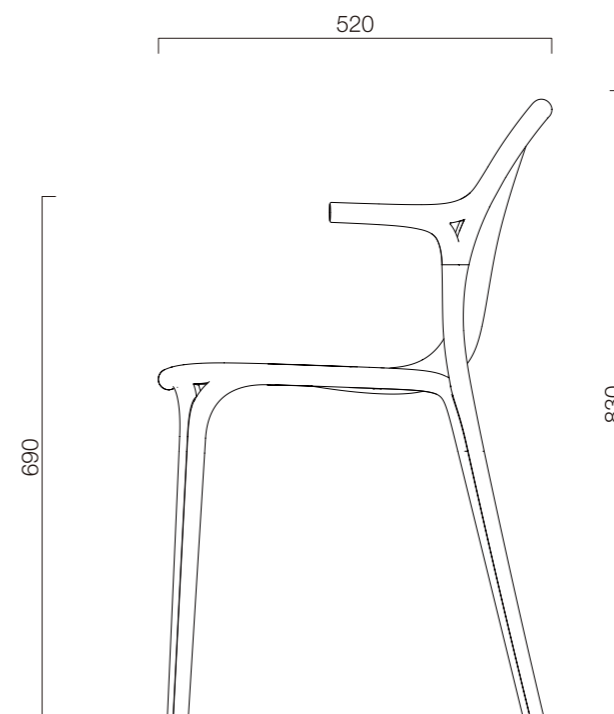
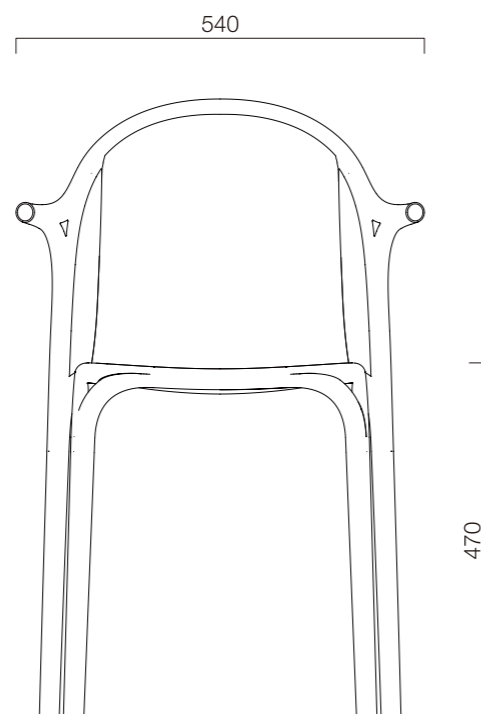


アームチェア



材質：ポリプロピレン

	VONDOM®	BROOKLYN	S=1/10	2024 年	アームチェア
--	----------------	----------	--------	--------	--------